



*Изм. I +*

**ГОСУДАРСТВЕННЫЙ СТАНДАРТ  
СОЮЗА ССР**

**ФРЕЗЫ ЧЕРВЯЧНЫЕ МЕЛКОМОДУЛЬНЫЕ  
ДЛЯ ЦИЛИНДРИЧЕСКИХ ЗУБЧАТЫХ  
КОЛЕС С ЭВОЛЬВЕНТНЫМ ПРОФИЛЕМ**

**ТЕХНИЧЕСКИЕ УСЛОВИЯ**

**ГОСТ 10331—81  
(СТ СЭВ 1794—79)**

**Издание официальное**

**ГОСУДАРСТВЕННЫЙ КОМИТЕТ СССР ПО СТАНДАРТАМ**

**Москва**

**РАЗРАБОТАН** Министерством станкостроительной и инструментальной промышленности

**ИСПОЛНИТЕЛЬ**

**Н. И. Баканов**

**ВНЕСЕН** Министерством станкостроительной и инструментальной промышленности

Член Коллегии **В. А. Трефилов**

**УТВЕРЖДЕН И ВВЕДЕН В ДЕЙСТВИЕ** Постановлением Государственного комитета СССР по стандартам от 27 января 1981 г. № 251

**ФРЕЗЫ ЧЕРВЯЧНЫЕ МЕЛКОМОДУЛЬНЫЕ  
ДЛЯ ЦИЛИНДРИЧЕСКИХ ЗУБЧАТЫХ КОЛЕС  
С ЭВОЛЬВЕНТНЫМ ПРОФИЛЕМ**

**Технические условия**

Fine module hods for cylindrical involute gears.  
Technical specifications

**ГОСТ  
10331—81  
(СТ СЭВ  
1794—79)**

Взамен  
ГОСТ 10331—63

Постановлением Государственного комитета СССР по стандартам от 27 января 1981 г. № 251 срок действия установлен

с 01.07 1982 г.  
до 01.07 1987 г.

**Несоблюдение стандарта преследуется по закону**

Настоящий стандарт распространяется на фрезы червячные чистовые однозаходные мелко модульные для цилиндрических зубчатых колес с эвольвентным профилем с модулем от 0,15 до 0,9 мм, с исходным контуром по ГОСТ 9587—81, изготавливаемые для нужд народного хозяйства и для поставки на экспорт.

Стандарт полностью соответствует стандарту СЭВ 1794—79.

### **1. ОСНОВНЫЕ РАЗМЕРЫ**

1.1. Фрезы для нарезания зубчатых колес по нормам точности ГОСТ 9178—72 должны изготавливаться четырех классов точности: ААА, АА, А и В.

1.2. Фрезы должны изготавливаться исполнений:

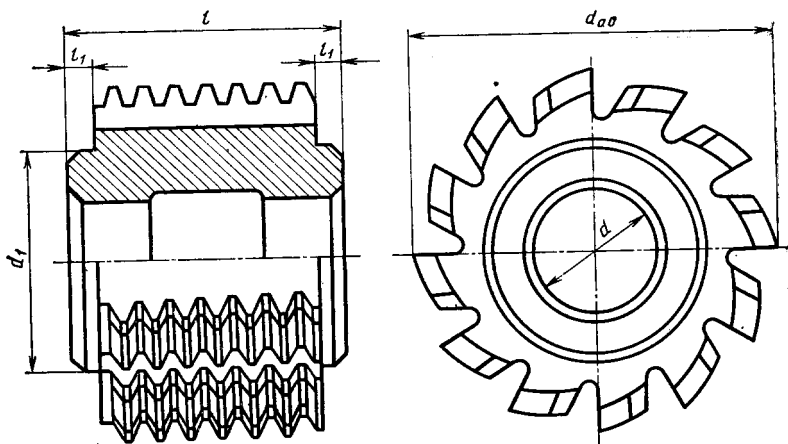
1 — без шпоночного паза.

2 — со шпоночным пазом.

1.3. Основные размеры фрез должны соответствовать указаным на черт. 1, 2 и в табл. 1—3.

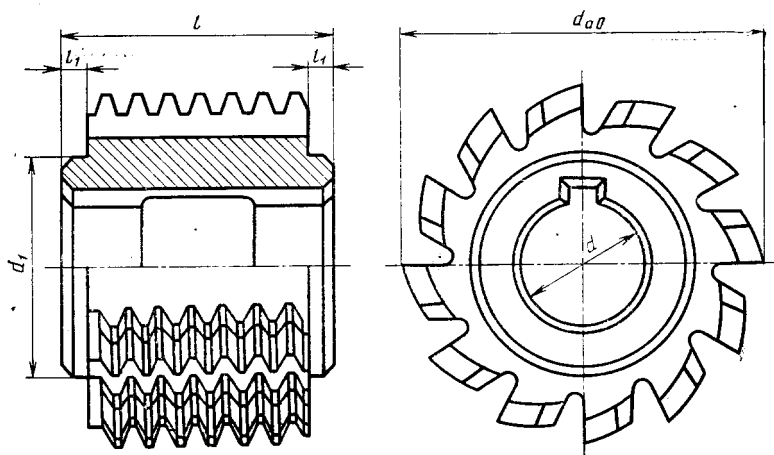
Примечание. Размеры фрез по ряду 1 являются предпочтительными для исполнения.

Исполнение 1



Черт. 1

Исполнение 2



Черт. 2

Размеры в мм червячных фрез исполнения 1 диаметром  $d_{a0}=25$  мм

Таблица 1

Обозначение	Применяемость	Модуль, мм		$d$	$l$	$d_1$	$l_1$	Число зубьев $z_0$
		Ряд 1	Ряд 2					
2510-4451		0,15		8	12	16	3	10
2510-4452			0,18					
2510-4453		0,20						
2510-4454			0,22					
2510-4455		0,25						
2510-4456			0,28		16			
2510-4457		0,30						
2510-4458			0,35					
2510-4459		0,40						
2510-4461			0,45					
2510-4462		0,50						

Примечания:

1. По соглашению с потребителем допускается изготавливать фрезы с диаметром посадочного отверстия 10 мм и со шпоночным пазом.

2. Допускается изготавливать фрезы длиной  $l=8$  мм без буртиков.

Размеры в мм червячных фрез диаметром  $d_{a0}=32$  мм

Таблица 2

Фрезы исполнения 1		Фрезы исполнения 2		Модуль, мм		$d$	$l$	$d_1$	$l_1$	Число зубьев $z_0$
Обозначение	Применяемость	Обозначение	Применяемость	Ряд 1	Ряд 2					
2510-4463		2510-4464		0,15		13	16	20	3	10
2510-4465		2510-4466			0,18					
2510-4467		2510-4468		0,20						
2510-4471		2510-4472			0,22					
2510-4473		2510-4474		0,25						
2510-4475		2510-4476			0,28					
2510-4477		2510-4478		0,30						
2510-4481		2510-4482			0,35					
2510-4483		2510-4484		0,40						
2510-4485		2510-4486			0,45					
2510-4487		2510-4488		0,50						

Продолжение табл. 2

Фрезы исполнения 1		Фрезы исполнения 2		Модуль, мм		$d$	$l$	$d_1$	$l_1$	Число зубьев $z_0$
Обозначение	Приме- няемость	Обозначение	Приме- няемость	Ряд 1	Ряд 2					
2510-4491		2510-4492			0,55	13	16	20	3	10
2510-4493		2510-4494		0,60						
2510-4495		2510-4496			0,70					
2510-4497		2510-4498		0,80						
2510-4501		2510-4502			0,90					

Примечание. По соглашению с потребителем допускается изготавливать фрезы с диаметром посадочного отверстия 10 мм.

Размеры в мм червячных фрез диаметром  $d_{a0}=40$  мм

Таблица 3

Фрезы исполнения 1		Фрезы исполнения 2		Модуль, мм		$d$	$l$	$d_1$	$l_1$	Число зубьев $z_0$
Обозначение	Приме- няемость	Обозначение	Приме- няемость	Ряд 1	Ряд 2					
2510-4503		2510-4504		0,50		16	28	25	4	12
2510-4505		2510-4506			0,55					
2510-4507		2510-4508		0,60						
2510-4511		2510-4512			0,70					
2510-4513		2510-4514		0,80						
2510-4515		2510-4516			0,90					

Пример условного обозначения фрезы с модулем 0,5 мм, диаметром  $d_{a0}=32$  мм, класса А, исполнения 1:

*Фреза 2510-4487 А ГОСТ 10331—81*

1.4. Фрезы изготавливаются правозаходными с прямыми осевыми стружечными канавками.

1.5. Размеры профиля зубьев в осевом сечении указаны в приложении 1.

1.6. Расчетные и конструктивные размеры и назначение фрез указаны в приложении 2.

## 2. ТЕХНИЧЕСКИЕ ТРЕБОВАНИЯ

2.1. Фрезы должны изготавливаться в соответствии с требованиями настоящего стандарта по рабочим чертежам, утвержденным в установленном порядке.

2.2. Фрезы должны изготавливаться из быстрорежущей стали по ГОСТ 19265—73.

2.3. Твердость режущей части фрез — HRC 62 . . . 65.

Твердость режущей части фрез из быстрорежущей стали с содержанием ванадия 3% и более, кобальта 5% и более должна быть HRC 63 . . . 65.

2.4. Фрезы должны изготавливаться со шлифованным профилем. Шлифованная часть фрезы, обеспечивающая требуемую точность профиля, должна быть не менее половины высоты зуба, считая по диаметру вершин зубьев.

2.5. На всех поверхностях фрез не должно быть наружных трещин, заусенцев и следов коррозии, на шлифованных поверхностях не должно быть забоин и выкрошенных мест.

Внешний вид червячных фрез, поставляемых на экспорт, должен соответствовать контрольному образцу, согласованному с внешнеторговой и базовой организацией.

2.6. Параметры шероховатости поверхностей фрез не должны превышать значений, указанных в табл. 4.

Таблица 4

Наименование поверхностей	Класс точности	Параметры шероховатости поверхностей по ГОСТ 2789—73, мкм	
		Ra	Rz
Поверхность отверстия	AAA, AA	0,2	—
	A, B	0,4	—
Цилиндрическая поверхность буртиков	AAA, AA	—	1,6
	A, B	—	3,2
Поверхность торцов	AAA	0,2	—
	AA, A, B	0,4	—
Передняя поверхность зубьев	AAA	—	1,6
	AA, A, B	—	3,2
Задняя поверхность на боковых сторонах и на вершине зубьев	AAA, AA	—	1,6
	A, B	—	3,2
Остальные поверхности	AAA, AA, A, B	—	12,5

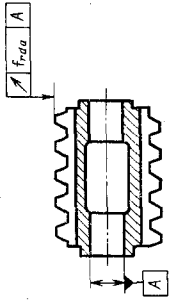
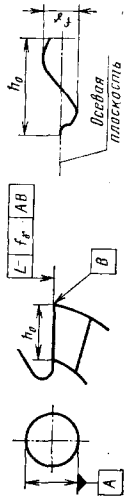
2.7. Допуски и предельные отклонения по нормам точности фрез не должны превышать величин, указанных в табл. 5.

Таблица 5

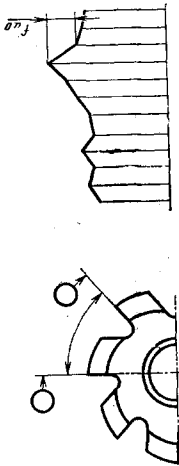
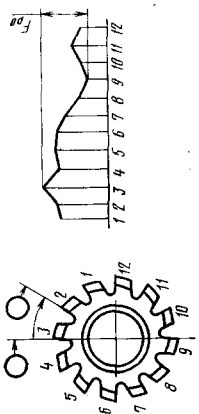
Показатели точности	Обозначение допусков и предельных отклонений	Класс точности	Допуски и предельные отклонения, мкм, для модуля, мм*
			от 0,15 до 0,5   св. 0,5 до 0,9
1. Отклонение диаметра посадочного отверстия		AAA, AA A B	H4 H5 H6
2. Радиальное биение цилиндрических поверхностей буртиков		AAA, AA A B	3 4 5
3. Торцовое биение поверхностей буртиков		AAA AA A B	3 3 4 5

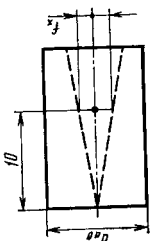
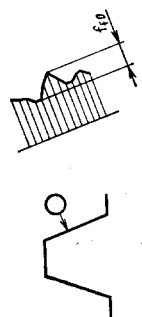


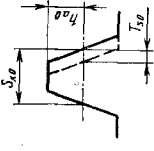
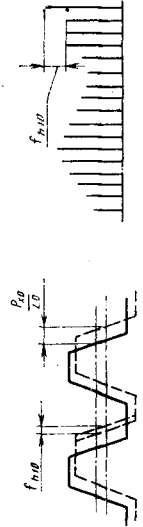
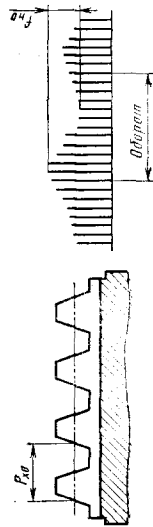
Продолжение табл. 5

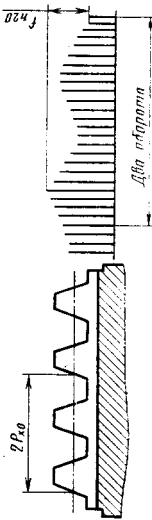
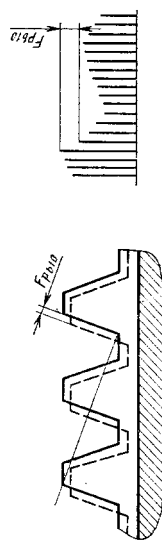
Показатели точности	Обозначение допусков и предельных отклонений	Класс точности	Допуски и предельные отклонения, мкм, для модуля, мм <sup>2</sup>
			от 0,15 до 0,5 св. 0,5 до 0,9
4. Радиальное биение по вершинам зубьев		AAA AA A B	6 9 10 15 6 10 12 18
5. Отклонение профиля передней поверхности от осевой плоскости, проходящей через вершину зуба, в радиальном направлении на рабочей высоте зуба ( $h_o$ )		AAA AA A B	8 10 14 18 8 12 16 20

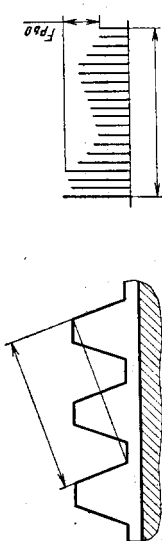
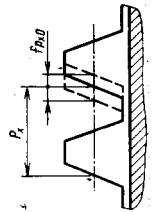
Продолжение табл. 5

Показатели точности	Обозначение допусков и предельных отклонений	Класс точности	Допуски и предельные отклонения, мкм, для модуля, мм		
			от 0,15 до 0,5	св. 0,5 до 0,9	
6. Наибольшая разность соседних окружных шагов стружечных канавок в пределах оборота		f <sub>u0</sub>	AAA	8	10
			AA	12	14
			A	16	20
			B	20	25
7. Накопленное отклонение окружного шага стружечных канавок. Наибольшая алгебраическая разность значений накопленных отклонений в пределах одного оборота по окружности, близкой к средней расчетной		F <sub>P0</sub>	AAA	12	16
			AA	18	20
			A	20	22
			B	25	30

Показатели точности	Обозначение допусков и предельных отклонений	Класс точности	Допуски и предельные отклонения, мкм, для модуля, мм	
			от 0,15 до 0,5	св. 0,5 до 0,9
<p>8. Отклонение передней поверхности от осевой плоскости в осевом направлении на 10 мм длины рабочей части фрезы</p> 	<p><math>f_x</math></p>	<p>AAA AA A B</p>	<p><math>\pm 4</math></p> <p><math>\pm 6</math> <math>\pm 8</math> <math>\pm 10</math></p>	<p><math>\pm 5</math></p>
<p>9. Отклонение профиля зуба</p> 	<p><math>f_{f0}</math></p>	<p>AAA AA A B</p>	<p>2 3,5 5 6</p>	<p>2,5 4 6 8</p>

Показатели точности	Обозначение допусков и предельных отклонений	Класс точности	Допуски и предельные отклонения, мкм, для модуля, мм	
			от 0,15 до 0,5	св. 0,5 до 0,9
<p>10. Отклонение толщины зубьев</p> 	T <sub>80</sub>	AAA AA A B	-10 -16 -20 -25	-12 -20 -25 -32
<p>11. Отклонение винтовой линии фрезы от зуба к зубу</p> 	f <sub>n10</sub>	AAA AA A B	2 3 4 6	2,5 4 5 8
<p>12. Отклонение винтовой линии фрезы на одном обороте</p> 	f <sub>n0</sub>	AAA AA A B	3 5 6 10	3,5 6 8 12

Показатели точности	Обозначение допусков и предельных отклонений	Класс точности	Допуски и предельные отклонения, мкм, для модуля, мм	
			от 0,15 до 0,5	св. 0,5 до 0,9
<p>13. Отклонение винтовой линии фрезы на двух оборотах</p> 	<p><math>f_{h20}</math></p>	<p>AAA AA A B</p>	<p>4 6 8 12</p>	<p>4 8 10 16</p>
<p>14. Погрешность зацепления от зуба к зубу. Наибольшая разность отклонений точек режущих кромок, лежащих на линии зацепления, относительно теоретической винтовой поверхности, измеренная на нормальном участке</p> 	<p><math>F_{pb10}</math></p>	<p>AAA AA A B</p>	<p>2 3 5 6</p>	<p>3 4 6 8</p>

Показатели точности	Обозначение допусков и предельных отклонений	Класс точности	Допуски и предельные отклонения, мкм, для модуля, мм
			от 0,15 до 0,5
			св. 0,5 до 0,9
<p>15. Погрешность зацепления на всей длине</p> 	F <sub>Pb0</sub>	AAA AA A B	4 6 8 10 12
<p>16. Отклонение осевого шага фрезы, измеренное вдоль одной из реок от зуба к зубу</p> 	f <sub>P,r0</sub>	A B	±3,5 ±4,0 ±4,0 ±5,0
<p>17. Наибольшее накопленное отклонение осевого шага на длине любых двух соседних шагов</p>	f <sub>P,z20</sub>	A B	±4,5 ±5,0 ±5,0 ±6,0

\* Для отверстий указано поле допуска.

2.8. У фрез с модулем до 0,6 мм начальные участки заходов витков должны быть притуплены, а у фрез с модулем свыше 0,6 мм неполные витки должны быть сняты с таким расчетом, чтобы толщина верхней части зуба по всей его длине была не менее 0,5 модуля.

2.9. Предельное отклонение на отверстие должно быть выдержано не менее чем на половине длины поясков.

2.10. Шпоночный паз — по ГОСТ 9472—70.

Допускается изготавливать шпоночный паз с предельными отклонениями ширины  $a$  — по В12 и высоты  $c$  — по Н14.

2.11. В зоне шпоночного паза допускается разбивание отверстия на центральном угле, не превышающем по  $30^\circ$  от оси симметрии паза в обе стороны.

2.12. Для выявления фактической точности фрезы достаточно произвести измерение по одной из трех групп проверок:

1-я группа  $f_d; f_y; f_t; f_{rda}; f_\gamma; f_{u0}$  или  $F_{P0}; f_x; T_{s0}; F_{Pb10}; F_{Pb0}$ ;

2-я группа  $f_d; f_y; f_t; f_{rda}; f_\gamma; f_{u0}$  или  $F_{P0}; f_{P0}; f_x; T_{s0}; f_{h10}; f_{h0}; f_{h20}$ ;

3-я группа  $f_d; f_y; f_t; f_{rda}; f_\gamma; f_{u0}$  или  $F_{P0}; f_x; f_{j0}; T_{s0}; f_{Px0}; f_{Px20}$ .

Фрезы классов точности ААА и АА аттестовываются только по первой или второй из проверок.

2.13. Неуказанные предельные отклонения диаметра вершин зубьев, диаметра буртиков и общей длины фрез по  $h/16$ , остальных — по  $\pm \frac{IT16}{2}$ .

### 3. ПРАВИЛА ПРИЕМКИ

3.1. Правила приемки — по ГОСТ 23726—79.

3.2. Периодические испытания должны проводиться не реже одного раза в 3 года и не менее чем на 3 заготовках.

### 4. МЕТОДЫ ИСПЫТАНИЙ

4.1. Испытания фрез на работоспособность должны производиться на зубофрезерных станках, предназначенных для нарезания зубчатых колес фрезами соответствующей точности.

4.2. Работоспособность фрез должна проверяться на образцах из стали марок 45 по ГОСТ 1050—74 или стали 40Х по ГОСТ 4543—71 твердостью НВ 170 . . . 207.

4.3. Фрезы на работоспособность испытываются при чистовом нарезании заготовок с числом зубьев не менее 40 и общей шириной зубчатого венца не менее 40 мм.

4.4. В качестве смазывающе-охлаждающей жидкости должен применяться 5%-ный (по массе) раствор эмульсола по ГОСТ 1975—75 в воде или сульфозфрезол по ГОСТ 122—54.

4.5. Испытания фрез на работоспособность должны проводиться на режимах, указанных в табл. 6.

Таблица 6

Модуль, мм	Подача, мм/об	Скорость резания, м/мин
От 0,15 до 0,5	0,25	35—40
Св. 0,5 до 0,9	0,30	

4.6. После испытания фреза не должна иметь выкрошенных мест, заметного износа и должна быть пригодна для дальнейшей работы.

4.7. Контроль параметров фрезы должен производиться средствами контроля, имеющими погрешность не более:

1) при измерении линейных размеров значений, установленных ГОСТ 8.051—73;

2) при контроле фрез по п. 2.7 показатели (9 . . . 17) — значений, установленных по ГОСТ 17336—71.

4.8. Твердость фрез проверяют на торцах по ГОСТ 9013—59.

4.9. Шероховатость проверяют путем сравнения с контрольными образцами, поверхности которых имеют предельные значения параметров шероховатости, или с образцами шероховатости поверхности по ГОСТ 9378—75. Сравнение осуществляется визуально при помощи лупы 4× по ГОСТ 7594—75.

4.10. Внешний вид фрез проверяется визуально.

## 5. МАРКИРОВКА, УПАКОВКА, ТРАНСПОРТИРОВАНИЕ И ХРАНЕНИЕ

5.1. На торцах фрез должны быть четко нанесены:

- 1) товарный знак предприятия-изготовителя;
- 2) последние четыре цифры обозначения фрезы;
- 3) модуль;
- 4) угол профиля;
- 5) обозначение класса точности;
- 6) угол подъема винтовой линии;
- 7) марка стали;
- 8) год выпуска и порядковый номер на фрезях классов точности AAA и AA;
- 9) изображение государственного Знака качества по ГОСТ 1.9—67 на фрезях, аттестованных на государственный Знак качества.

Допускается нанесение Знака качества только на этикетку.



Маркировку допускается располагать на обоих торцах.

Примечание. Для экспорта маркировка выполняется согласно заказу-наряду внешнеторговой организации.

5.2. Фрезы классов точности ААА и АА должны иметь паспорта с указанием всех отклонений от номинальных размеров с приложением диаграмм измерений для фрез класса точности ААА.

5.3. Упаковка, транспортирование и хранение — по ГОСТ 18088—79. Срок действия консервации — один год при средних условиях хранения; для экспорта — в соответствии с требованиями заказа-наряда внешнеторговой организации.

5.4. Фрезы класса точности ААА должны быть упакованы в индивидуальные коробки. Фрезы, аттестованные на государственный Знак качества, должны быть упакованы в потребительскую тару — деревянные, пластмассовые или картонные коробки. На каждой коробке, или на приклеенной к ней этикетке должен быть указан государственный Знак качества по ГОСТ 1.9—67.

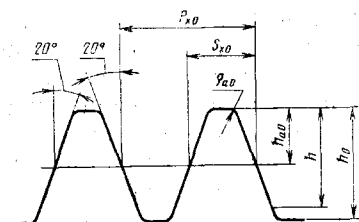
## 6. ГАРАНТИЯ ИЗГОТОВИТЕЛЯ

6.1. Предприятие-изготовитель гарантирует соответствие червячных фрез требованиям настоящего стандарта при соблюдении условий транспортирования и хранения.

6.2. Предприятие-изготовитель гарантирует работоспособность и стойкость червячных фрез при их правильной эксплуатации в соответствии с рекомендуемыми условиями эксплуатации, указанными в приложении 3.

---

## РАЗМЕРЫ ПРОФИЛЯ ЗУБЬЕВ В ОСЕВОМ СЕЧЕНИИ



Размеры в мм

Модуль, мм	$h_0$	$h_{a0}$	$h$ , не менее	$P_{x0}$	$S_{x0}$	$r_{a0}$ , не более
0,15	0,406	0,203	0,353	0,471	0,236	0,07
0,18	0,486	0,243	0,423	0,565	0,283	0,08
0,20	0,540	0,270	0,470	0,628	0,314	0,09
0,22	0,594	0,297	0,517	0,691	0,346	0,10
0,25	0,676	0,338	0,589	0,785	0,393	0,11
0,28	0,756	0,378	0,658	0,880	0,440	0,12
0,30	0,810	0,405	0,705	0,942	0,471	0,13
0,35	0,946	0,473	0,824	1,100	0,550	0,15
0,40	1,080	0,540	0,940	1,257	0,629	0,18
0,45	1,216	0,608	1,059	1,414	0,707	0,20
0,50	1,350	0,675	1,175	1,571	0,786	0,22
0,55	1,486	0,743	1,294	1,728	0,864	0,24
0,60	1,620	0,810	1,410	1,885	0,943	0,26
0,70	1,890	0,945	1,645	2,199	1,100	0,31
0,80	2,160	1,080	1,880	2,513	1,257	0,35
0,90	2,430	1,215	2,115	2,827	1,414	0,40

Примечания:

1.  $h$  — высота рабочего участка профиля зуба.2. Радиус  $r_{a0}$  при вершине может быть заменен фаской с размером  $\frac{r_{a0}}{2}$ под углом  $35^\circ$  относительно оси фрезы.3. Радиус  $r_{a0}$  при вершине для модулей до 0,5 мм допускается не делать.

ПРИЛОЖЕНИЕ 2  
Рекомендуемое

1. Расчетные и конструктивные размеры и назначение фрез

Расчетные и конструктивные размеры фрез указаны на чертеже и в табл. 1

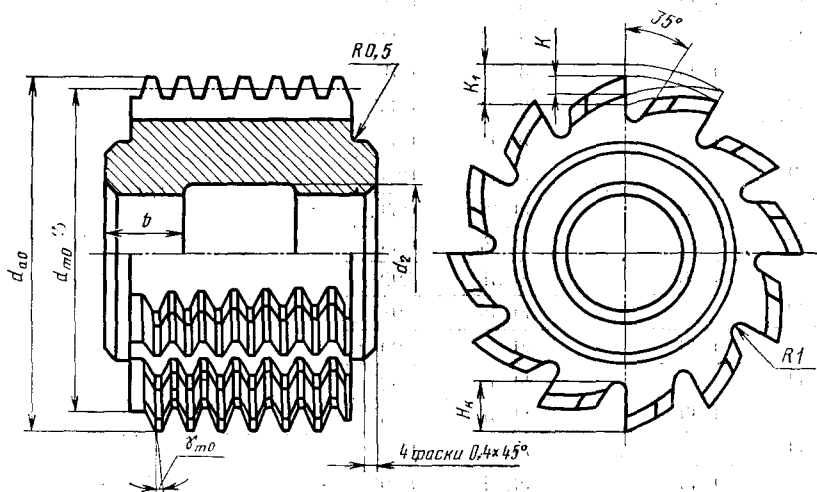


Таблица 1

Размеры в мм

Модуль, мм		Диаметр вершин зубьев	$d_{m0}$	$\gamma_{m0}$	$b$	$d_2$	$K$	$K_1$	$H_K$		
Ряд 1	Ряд 2										
0,15	0,18	25	24,59	0°21'	—	—	1,5	2,0	4		
			24,51	0°25'							
0,20	0,22		24,46	0°28'							
			24,41	0°31'							
0,25	0,28		24,32	0°35'							
			24,24	0°40'							
0,30	0,35		24,19	0°43'							
			24,05	0°50'							
0,40	0,45		23,92	0°57'						5	9,0
			23,78	1°05'							
0,50		23,65	1°13'								
0,15	0,18	32	31,59	0°16'	5	14	2,0	3,0	5		
			31,51	0°20'							

## Размеры в мм

Модуль, мм		Диаметр вершин зубьев	$d_{m0}$	$\gamma_{m0}$	$\delta$	$d_s$	K	K <sub>1</sub>	H <sub>K</sub>						
Ряд 1	Ряд 2														
0,20		32	31,46	0°22'	5	14	2,0	3,0	5						
	0,22		31,41	0°24'											
0,25			31,32	0°27'											
	0,28		31,24	0°31'											
0,30			31,19	0°33'											
	0,35		31,05	0°39'											
0,40			30,92	0°44'											
	0,45		30,78	0°50'											
0,50			30,65	0°56'											
	0,55		30,51	1°02'											
0,60			30,38	1°08'											
	0,70		30,11	1°20'											
0,80			29,84	1°32'											
	0,90		29,57	1°45'											
0,50			40	38,65						0°44'	8	17	2,0		6
	0,55			38,51						0°49'					
0,60		38,38		0°54'											
	0,70	38,11		1°03'											
0,80			37,84	1°13'											
	0,90		37,57	1°22'											

Примечания:

1. Допускается изготовление фрез с модуля 0,5 мм и менее с одним спадом затылка.

2. Передний угол червячных фрез — 0°.

2. Рекомендуемое назначение фрез указано в табл. 2

Таблица 2

Класс точности	Для степеней точности колес по ГОСТ 9178—72
AAA	5
AA	7
A	8
B	9

В случае применения червячных фрез для нарезания зубчатых колес комбинированных степеней точности, класс точности фрезы рекомендуется устанавливать по нормам плавности

ПРИЛОЖЕНИЕ 3  
Обязательное

**РЕКОМЕНДАЦИИ ПО УСЛОВИЯМ ЭКСПЛУАТАЦИИ ЧЕРВЯЧНЫХ  
ФРЕЗ**

1. Мелкомодульные червячные фрезы должны работать на зубофрезерных станках, удовлетворяющих установленным для них нормам жесткости и точности.

2. Рекомендуемые режимы резания приведены в таблице:

Обрабатываемый материал	Подача $S$ , мм/об	Скорость резания $v$ , м/мин
Стали углеродистые, $\sigma_b = 60$ кгс/мм <sup>2</sup>	0,25—0,35	35—45
Стали углеродистые легированные $\sigma_b = 60 \dots 100$ кгс/мм <sup>2</sup> НВ 170... 207	0,2—0,3	25—35
Цветные металлы $\sigma_b = 30 \dots 50$ кгс/мм <sup>2</sup>	0,4—0,6	90—100

Нарезание червячными фрезами классов точности ААА и АА зубчатых колес до модуля 0,5 мм производится в один проход, свыше модуля 0,5 мм — в два прохода.

Примечания:

1. Режимы резания для червячных фрез класса точности ААА устанавливаются исходя из конкретных условий и требований к точности обрабатываемых зубчатых колес.

2. В качестве смазывающе-охлаждающей жидкости применять 5%-ный (по массе) раствор эмульсола по ГОСТ 1975—75 или сульфозфрезол по ГОСТ 122—54.

3. Допустимый износ по задней поверхности зубьев фрез классов точности:

АА — не более 0,15 мм;

А и В — не более 0,25 мм.

4. Приведенные в таблице рекомендуемые скорости резания и подачи рассчитаны из стойкости фрез классов точности:

АА — не менее 160 мин;

А и В не менее 180 мин.

Наименование стандарта на английском языке. Заменить слово: «hods» на «hobs».

Под наименованием стандарта проставить код: ОКП 39 1813.

Вводная часть. Исключить слова: «Стандарт полностью соответствует стандарту СЭВ 1794—79».

Пункт 1.1. Заменить ссылку: ГОСТ 9178—72 на ГОСТ 9178—81.

Пункт 1.3. Таблицы 1, 2. Примечания. Исключить слова: «По соглашению с потребителем».

Пункт 2.3 изложить в новой редакции: «2.3. Твердость фрез должна быть 63...66 HRC<sub>э</sub>. Твердость фрез, изготовленных из быстрорежущей стали с содержанием ванадия 3 % и более, кобальта 5 % и более, должна быть 64...66 HRC<sub>э</sub>».

Пункт 2.4. Заменить слова: «высоты зуба» на «длины зуба».

Пункт 2.7. Таблица 5. Графа «Показатели точности». Пункт 16. Заменить обозначение:  $P_x$  на  $P_{x0}$ .

Пункт 2.10. Заменить ссылку и обозначения: ГОСТ 9472—70 на ГОСТ 9472—83,  $a$  на  $b$ ,  $c$  на  $C_1$ ; дополнить словами: «Допуск симметричности шпоночного паза в радиусном выражении относительно оси посадочного отверстия — по 12-й степени точности ГОСТ 24643—81. Допуск зависимый».

Пункт 2.12. 2-я группа проверок. Заменить обозначение:  $f_{F0}$  на  $f_{f_0}$ .

Пункт 2.13 изложить в новой редакции: «2.13. Неуказанные предельные отклонения размеров: H16, h16,  $\pm \frac{t_3}{2}$ ».

(Продолжение см. с. 146)

Раздел 2 дополнить пунктами — 2.14—2.18: «2.14. Средний период стойкости червячных фрез должен быть не менее 180 мин, установленный период — не менее 90 мин при условиях испытаний, приведенных в разд. 4.

Критерием затупления следует считать достижение износа по задней поверхности, который не должен превышать 0,25 мм.

2.15. На торцах фрезы должны быть четко нанесены: товарный знак предприятия-изготовителя; последние четыре цифры обозначения фрезы; модуль; угол профиля; обозначение класса точности; угол подъема винтовой линии; марка стали; допускаются буквы HSS, а для марок стали, содержащих кобальт — HSS—Co, при этом марку стали указывают на этикетке; год выпуска и порядковый номер на фрезах классов точности AAA и AA; изображение государственного Знака качества при его присвоении в порядке, установленном Госстандартом СССР.

Допускается нанесение Знака качества только на этикетку.

Маркировку допускается располагать на обоих торцах.

Для экспорта маркировка выполняется согласно заказу-наряду внешнеторговой организации.

2.16. В паспорте на фрезы классов точности AAA и AA должны быть указаны все отклонения от номинальных размеров с приложением диаграмм измерений для фрез класса точности AAA.

2.17. Внутренняя упаковка фрез — ВУ-1 по ГОСТ 9.014—78.

2.18. Остальные требования к маркировке и упаковке — по ГОСТ 18088—83».

Разделы 3—5 изложить в новой редакции:

### «3. Приемка

3.1. Правила приемки — по ГОСТ 23726—79.

(Продолжение см. с. 147)

3.2. Периодические испытания фрез, в том числе испытания на средний период стойкости, следует проводить 1 раз в 3 года, испытания на установленный период стойкости — 1 раз в год не менее чем на 5 фрез.

#### 4. Методы испытаний

4.1. Испытания фрез должны проводиться на зубофрезерных станках, соответствующих установленным для них нормам точности.

4.2. Испытания фрез проводят на заготовках из стали марки 45 по ГОСТ 1050—74 твердостью 170...207 НВ, шириной не менее 3 мм и с числом нарезаемых зубьев не менее 40.

4.3. В качестве смазывающе-охлаждающей жидкости следует применять масло индустриальное 20А по ГОСТ 20799—75 с расходом не менее 3 л/мин.

4.4. Работоспособность, средний и установленный периоды стойкости фрез проверяют при следующем режиме резания:

подача — 0,35 мм/об,

скорость резания — 35—40 м/мин.

Примечание. Скорость резания фрез, изготовленных из стали, легированной кобальтом, должна быть на 20 % выше.

4.5. Испытания фрез на работоспособность следует проводить в течение 5 мин машинного времени.

После испытания на работоспособность фреза не должна иметь выкрошенных и смятых режущих кромок и должна быть пригодна для дальнейшей работы.

4.6. Приемочное значение среднего периода стойкости должно быть не менее 207 мин, установленного периода не менее 103 мин.

4.7. Испытания на средний и установленный периоды стойкости проводят на фрезех одного типоразмера в диапазоне модулей 0,3...0,6 мм.

4.8. Контроль параметров фрез производят средствами контроля, имеющими погрешность измерения не более:

(Продолжение см. с. 148)



при контроле линейных размеров — значений, установленных по ГОСТ 8.051—81;

при контроле по п. 2.7 (показателей 2—9, 11—15) — значений, установленных по ГОСТ 17336—80.

4.9. Твердость фрез контролируют на торцах — по ГОСТ 9013—59 на приборах типа ТР по ГОСТ 23677—79.

4.10. Контроль параметров шероховатости поверхностей фрез следует проводить:  $Rz$  — на приборах типа ПСС по ГОСТ 9847—79,  $Ra$  — на профилометрах по ГОСТ 19300—86.

Допускается контролировать шероховатость путем сравнения с контрольными образцами, поверхности которых имеют предельные значения параметров шероховатости, или с образцами шероховатости поверхностей по ГОСТ 9378—75. Сравнение осуществляется визуально при помощи лупы ЛП-1—4 × по ГОСТ 25706—83.

4.11. Внешний вид фрез проверяют визуально.

#### 5. Транспортирование и хранение

5.1. Транспортирование и хранение — по ГОСТ 18088—83».

Раздел 6 исключить.

Приложение 1. Таблица. Наименование графы « $r_{a0}$ , не более». Исключить слова: «не более»; примечание 2 дополнить абзацем: «Предельные отклонения радиуса  $r_{a0}$  для значений: до 0,10 мм —  $\pm 0,03$  мм, от 0,11 до 0,22 —  $\pm 0,06$  мм, от 0,24 до 0,40 мм —  $\pm 0,10$  мм»;

примечание 3. Заменить значение: «до 0,5 мм» на «до 0,6 мм не более».

Приложение 2. Пункт 2. Таблица 2. Заменить ссылку: ГОСТ 9178—72 на ГОСТ 9178—81.

Приложение 3 исключить.

Редактор *А. Л. Владимиров*  
Технический редактор *О. Н. Никитина*  
Корректор *В. С. Черная*

Сдано в наб. 19.02.81 Подп. к печ. 22.06.81 1,25 п. л. 1,12 уч.-изд. л. Тир. 25000 Цена 5 коп.

Ордена «Знак Почета» Издательство стандартов, 123557, Москва, Новопесенский пер., 3  
Тип. «Московский печатник». Москва, Лялин пер. 6. Зак. 408

### ОСНОВНЫЕ ЕДИНИЦЫ СИ

Величина	Единица		
	Наименование	Обозначение	
		русское	международное
ДЛИНА	метр	м	m
МАССА	килограмм	кг	kg
ВРЕМЯ	секунда	с	s
СИЛА ЭЛЕКТРИЧЕСКОГО ТОКА	ампер	А	A
ТЕРМОДИНАМИЧЕСКАЯ ТЕМПЕРАТУРА	кельвин	К	K
КОЛИЧЕСТВО ВЕЩЕСТВА	моль	моль	mol
СИЛА СВЕТА	кандела	кд	cd
<b>ДОПОЛНИТЕЛЬНЫЕ ЕДИНИЦЫ СИ</b>			
Плоский угол	радиан	рад	rad
Телесный угол	стерадиан	ср	sr

### ПРОИЗВОДНЫЕ ЕДИНИЦЫ СИ, ИМЕЮЩИЕ СОБСТВЕННЫЕ НАИМЕНОВАНИЯ

Величина	Единица		Выражение производной единицы	
	наименование	обозначение	через другие единицы СИ	через основные единицы СИ
Частота	герц	Гц	—	$s^{-1}$
Сила	ньютон	Н	—	$m \cdot kg \cdot c^{-2}$
Давление	паскаль	Па	$H/m^2$	$m^{-2} \cdot kg \cdot c^{-2}$
Энергия, работа, количество теплоты	джоуль	Дж	Н·м	$m^2 \cdot kg \cdot c^{-2}$
Мощность, поток энергии	ватт	Вт	Дж/с	$m^2 \cdot kg \cdot c^{-3}$
Количество электричества, электрический заряд	кулон	Кл	А·с	с·А
Электрическое напряжение, электрический потенциал	вольт	В	Вт/А	$m^2 \cdot kg \cdot c^{-3} \cdot A^{-1}$
Электрическая емкость	фарад	Ф	Кл/В	$m^{-2} \cdot kg^{-1} \cdot c^4 \cdot A^2$
Электрическое сопротивление	ом	Ом	В/А	$m^2 \cdot kg \cdot c^{-3} \cdot A^{-2}$
Электрическая проводимость	сименс	См	А/В	$m^{-2} \cdot kg^{-1} \cdot c^3 \cdot A^2$
Поток магнитной индукции	вебер	Вб	В·с	$m^2 \cdot kg \cdot c^{-2} \cdot A^{-1}$
Магнитная индукция	тесла	Тл	Вб/м <sup>2</sup>	$kg \cdot c^{-2} \cdot A^{-1}$
Индуктивность	генри	Гн	Вб/А	$m^2 \cdot kg \cdot c^{-2} \cdot A^{-2}$
Световой поток	люмен	лм	—	кд·ср
Освещенность	люкс	лк	—	$m^{-2} \cdot кд \cdot ср$
Активность нуклида	беккерель	Бк	—	$c^{-1}$
Доза излучения	грэй	Гр	—	$m^2 \cdot c^{-2}$

\* В эти два выражения входят, наравне с основными единицами СИ, дополнительная единица—стерадиан.