

24637-81



**ГОСУДАРСТВЕННЫЙ СТАНДАРТ
СОЮЗА ССР**

**ФРЕЗЫ КОНЦЕВЫЕ, ОСНАЩЕННЫЕ ВИНТОВЫМИ
ТВЕРДОСПЛАВНЫМИ ПЛАСТИНАМИ,
ДЛЯ ОБРАБОТКИ ДЕТАЛЕЙ
ИЗ ВЫСОКОПРОЧНЫХ СТАЛЕЙ
И ТИТАНОВЫХ СПЛАВОВ НА СТАНКАХ
С ПРОГРАММНЫМ УПРАВЛЕНИЕМ**

ТЕХНИЧЕСКИЕ УСЛОВИЯ

ГОСТ 24637—81

Издание официальное

Цена 3 коп.



**ГОСУДАРСТВЕННЫЙ КОМИТЕТ СССР ПО СТАНДАРТАМ
Москва**

**ФРЕЗЫ КОНЦЕВЫЕ, ОСНАЩЕННЫЕ ВИНТОВЫМИ
ТВЕРДОСПЛАВНЫМИ ПЛАСТИНАМИ, ДЛЯ
ОБРАБОТКИ ДЕТАЛЕЙ ИЗ ВЫСОКОПРОЧНЫХ
СТАЛЕЙ И ТИТАНОВЫХ СПЛАВОВ НА СТАНКАХ
С ПРОГРАММНЫМ УПРАВЛЕНИЕМ**

Технические условия

Carbide-tipped indexable end milling cutters for
machining parts from high-strength steels and titanium
alloys on N/C machine tools. Specifications

**ГОСТ
24637—81***

ОКП 39 1853

Постановлением Государственного комитета СССР по стандартам от 12 марта
1981 г. № 1271 срок введения установлен

с 01.01.82

Проверен в 1984 г. Постановлением Госстандарта от 31.10.84 № 3821
срок действия продлен

до 01.01.91

Несоблюдение стандарта преследуется по закону

Настоящий стандарт распространяется на концевые цилиндрические фрезы с коническим хвостовиком диаметром от 16 до 50 мм, оснащенные винтовыми твердосплавными пластинами, для обработки высокопрочных сталей и титановых сплавов на станках с программным управлением.

Стандарт полностью соответствует СТ СЭВ 201—75 в части, касающейся диаметров фрез.

1. КОНСТРУКЦИЯ И РАЗМЕРЫ

1.1. Конструкция и размеры фрез должны соответствовать указанным на чертеже и в табл. 1.

Издание официальное

Перепечатка воспрещена

* *Переиздание (октябрь 1984 г.) с Изменением № 1, утвержденным в октябре 1984 г.; Пост. № 3821 от 31.10.84 (ИУС 2—85).*

© Издательство стандартов, 1985

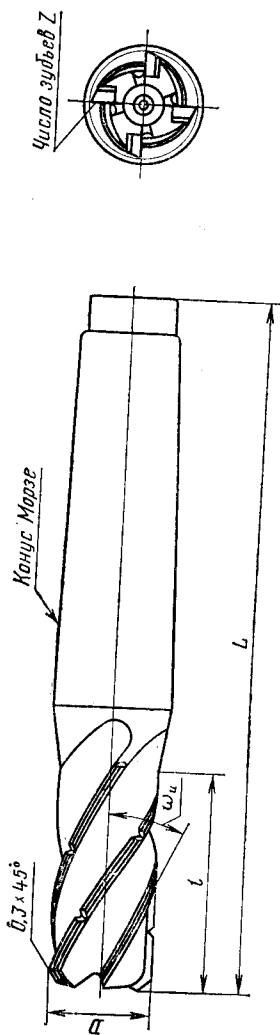


Таблица 1

Размеры в мм

Праворежущие фрезы	Леворежущие фрезы		D	l	L	Конус Морзе	Число зубьев Z	Угол наклона зубьев фрезы по наружному диаметру ϕ_n	Номер пластин по ГОСТ 25414—82				Масса, кг			
	Обозначение	Применяемость							Длинные		Короткие					
Обозначение			Применяемость	правых	левых	правых	левых	Количество	Количество	правых	левых	Количество				
2223-5641	—	—	13	112					36350				4	—	—	0,309
2223-5642	—	—	16	122									8	—	36370	0,330
2223-5643	—	—	21	135		3	30°						4	—	—	0,349
2223-5644	—	—	21	120									4	—	—	0,343
2223-5645	—	—	20	136									8	—	36410	0,380
2223-5646	—	—	58	157									4	—	—	0,427
2223-5647	—	—	21	146									4	—	—	0,551
2223-5648	—	—	22	162				32°	36390				4	—	36410	0,596
2223-5649	—	—	58	183							4		8	—	—	0,655
2223-5651	—	—	21	146		4							4	—	—	0,559
2223-5652	—	—	37	162									8	—	36410	0,607
2223-5653	—	—	58	183				36°					8	—	—	0,670
2223-5654	—	—	74	199									4	—	—	0,721
2223-5655	—	—	19	174									4	—	—	1,418
2223-5656	—	—	34	189		5		40°	36010				8	—	—	1,655
2223-5657	—	—	53	208									8	—	36110	1,605
2223-5658	—	—	72	227									12	—	—	1,664

Продолжение табл. 1

Размеры в мм

Праворежущие фрезы	Леворежущие фрезы	D	l	L	Конус Морзе	Число зубьев Z	Угол наклона зубьев фрезы по наружному диаметру α_n	Номер пластин по ГОСТ 25414—82				Масса, кг		
								длинных		коротких				
Обозначение	Обозначение	Применяемость						правых	левых	Количество	правых	левых	Количество	
2223-5659	—	32	91	246			40°	36010	—	16	36110	—	4	1,793
2223-5661	—		22	177					—	4	—	—	—	1,539
2223-5662	—		38	193		4			—		36130	36140	4	1,668
2223-5663	—		60	215					—	8	—	—	—	1,846
2223-5664	—		82	237					—	12	—	—	—	2,075
2223-5665	2223-5685		104	259			34°		—	16	—	—	—	2,253
2223-5666	2223-5686	40	22	177					—	6	—	—	—	1,571
2223-5667	2223-5687		38	193					—		—	—	—	1,723
2223-5668	2223-5688		60	215	5	6		36030	36040	12	36130	36140	6	1,932
2223-5669	2223-5689		82	237					—	18	—	—	—	2,194
2223-5671	2223-5691		104	259					—	24	—	—	—	2,403
2223-5672	2223-5692		22	177					—	4	—	—	—	1,711
2223-5673	2223-5693		38	193					—		—	—	—	1,907
2223-5674	2223-5694	50	60	215		4	40°		—	8	36130	36140	4	2,083
2223-5675	2223-5695		82	237					—	12	—	—	—	2,544
2223-5676	2223-5696		104	259					—	16	—	—	—	2,998
2223-5677	2223-5697		142	297					—	20	—	—	—	3,183

Продолжение табл. 1

Размеры в мм

Праворежущие фрезы	Леворежущие фрезы	Применяемость	D	l	L	Конус Морзе	Число зубьев Z	Угол наклона зубьев фрезы по наружному диаметру α_n	Номер пластин по ГОСТ 25414—82						Масса, кг		
									длинных		коротких		левых	правых		левых	правых
									правых	левых	левых	правых					
2223-5678	2223-5698			22	177							6				1,743	
2223-5679	2223-5699			38	193							12				1,962	
2223-5681	2223-5701			60	215							18				2,171	
2223-5682	2223-5702		50	82	237	5	6	40°		36030	36040	30	36130	36140		2,662	
2223-5683	2223-5703			104	259							24				3,149	
2223-5684	2223-5704			142	297							30				3,388	

Примечание. Допускается изготавливать фрезы диаметром $D=32,40$ мм с конусом Морзе 4.

Пример условного обозначения фрезы диаметром $D=20$ мм, длиной $L=120$ мм, праворежущей:

Фреза 2223—5644 ГОСТ 24637—81

1.2. Фрезы должны изготавливаться:

праворежущими — с правой винтовой канавкой;

леворежущими — с левой винтовой канавкой для $D \geq 40$ мм.

Леворежущие фрезы должны изготавливаться по заказу потребителя.

В хвостовиках леворежущих фрез направление резьбы должно быть левое.

1.3. По заказу потребителя допускается увеличение наружного диаметра D фрез при изготовлении на 0,1—0,3 мм.

1.4. Сердцевина фрез должна равномерно утолщаться по направлению к хвостовику на 1—2 мм на каждые 100 мм длины.

Допускается не выполнять утолщение сердцевины фрез с длиной режущей части $l \leq 2,5D$.

1.5. Размеры конусов Морзе и центровые отверстия со стороны хвостовой части — по ГОСТ 25557—82.

1.6. Центровые отверстия со стороны рабочей части соответствуют указанным в рекомендуемом приложении 1.

1.7. Предохранительная выточка у центрального отверстия со стороны рабочей части обязательна.

Допускается цилиндрическая предохранительная выточка.

1.8. Стыки пластин на смежных зубьях должны располагаться в шахматном порядке.

Допускается зазор между пластинами не более 0,5 мм.

1.9. Стружкоразделительные канавки должны располагаться в месте стыка пластин и должны быть выполнены с углом профиля 120° . Глубина впадины стружколома 0,5 мм, ширина не более 2 мм.

1.10. Элементы конструкции и геометрические параметры фрез указаны в рекомендуемом приложении 1.

1.11. Величины передних γ и задних α углов фрез в зависимости от обрабатываемого материала указаны в справочном приложении 2.

2. ТЕХНИЧЕСКИЕ ТРЕБОВАНИЯ

2.1. Фрезы должны изготавливаться в соответствии с требованиями настоящего стандарта по рабочим чертежам, утвержденным в установленном порядке.

2.2. Режущая часть фрез (пластины) должна изготавливаться из твердого сплава марок Т15К6, Т5К10, ВК6-М, ВК8, ВК10-ОМ, ТТ10К8-Б, ТТ20К9 по ГОСТ 3882—74.

По заказу потребителей допускается изготовление пластин из других марок твердого сплава по ГОСТ 3882—74.

Конструкция и размеры пластин — по ГОСТ 25414—82.

2.3. Материал корпусов фрез — сталь марки 40Х по ГОСТ 4543—71.

Допускается изготовление корпусов фрез из стали марки 45 или 50 по ГОСТ 1050—74 с твердостью не ниже НВ 217.

2.4. Твердость торцевой части конического хвостовика HRC₃ 32 . . . 41,5.

2.5. Пластины должны быть прочно припаяны к корпусу фрезы. В качестве припоя должна применяться латунь марки Л63 по ГОСТ 15527—70.

2.6. Слой припоя между опорной поверхностью корпуса фрезы и пластиной должен быть не более 0,2 мм. Разрыв слоя припоя не должен превышать 10% его общей длины.

2.7. Нешлифованные поверхности фрез должны быть очищены химическим способом или оксидированы.

Допускается по заказу потребителя фрезы с пластинами из твердого сплава типа ВК азотировать или применять другие способы упрочнения.

2.8. Поверхности фрез не должны иметь следов коррозии. На режущей части фрез не должно быть трещин, завалов, выкрошенных мест, наплывов припоя, а на шлифованных поверхностях—черновин.

На нерезущих частях и на незаточенной передней поверхности допускаются следы припоя.

2.9. Нерезущие кромки пластин и оправок должны быть приглушены.

2.10. Центровые отверстия фрез не должны иметь забоин и разработанных мест.

2.11. Параметры шероховатости поверхности фрез по ГОСТ 2789—73 должны быть:

главных передних (на расстоянии 2—3 мм от режущей кромки) и задних поверхностей режущей части по цилиндру — $Rz \leq 1,6$ мкм;

главных передних и задних поверхностей режущей части зубьев по торцу — $Rz \leq 3,2$ мкм;

поверхностей спинки зуба и винтовых стружечных канавок — $Rz \leq 10$ мкм;

поверхностей хвостовика — $Ra \leq 0,63$ мкм;

конических поверхностей центровых отверстий — $Rz \leq 3,2$ мкм;

остальных поверхностей — $Rz \leq 20$ мкм.

2.12. На задней поверхности зубьев фрез по цилиндру вдоль главных режущих кромок для обработки высокопрочных сталей допускается прерывистая ленточка шириной не более 0,02 мм.

Фрезы для обработки титановых сплавов должны быть заточены наостро.

2.13. Предельные отклонения размеров фрез не должны быть более:

наружного диаметра — $h10$

общей длины L и длины рабочей части l — $\pm \frac{IT16}{2}$

конусов Морзе — АТ7 по ГОСТ 2848—75;

угловых размеров — $\pm 2^\circ$.

2.14. Допуск радиального биения режущих кромок зубьев относительно оси хвостовика не должен быть более:

при обработке высокопрочных сталей:

0,02 мм — двух смежных зубьев;

0,04 мм — двух противоположных зубьев;

при обработке титановых сплавов:

0,03 мм — двух смежных зубьев.

0,06 мм — двух противоположных зубьев.

2.15. Допуск торцевого биения режущих кромок зубьев, фаски или радиуса r не должен быть более 0,03 мм.

2.16. Допуск конусности цилиндрической рабочей части не должен быть более 0,02 мм на каждые 100 мм длины в сторону уменьшения к хвостовику.

2.17. Остальные технические требования по ГОСТ 23249—78.

2.18. Средний период стойкости фрез с винтовыми пластинами должен быть не менее 90 мин при соблюдении условий, указанных в разд. 4.

3. ПРАВИЛА ПРИЕМКИ

3.1. Правила приемки — по ГОСТ 23726—79 с дополнением, указанным в п. 3.2.

3.2. Периодические испытания проводятся один раз в год не менее чем на 5 фрез.

4. МЕТОДЫ ИСПЫТАНИЯ

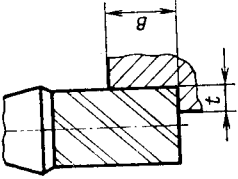
4.1. Испытания фрез на работоспособность и стойкость должны проводиться на универсально-фрезерных станках, удовлетворяющих установленным для них нормам точности и жесткости.

4.2. Испытания фрез, оснащенных пластинами из твердого сплава типа ВК, должны проводиться на заготовках из высокопрочной стали с пределом прочности $\sigma_B = 120 \div 130$ кгс/мм² или титанового сплава с $\sigma_B = 95 \div 110$ кгс/мм², а фрез, оснащенных пластинами твердого сплава типа ТК, — из стали с $\sigma_B = 100 \div 110$ кгс/мм².

4.3. Суммарная длина фрезерования каждой испытуемой фрезой при испытании на работоспособность не менее 500 мм.

4.4. Режимы резания и схема резания при испытании фрез должны соответствовать указанным в табл. 2.

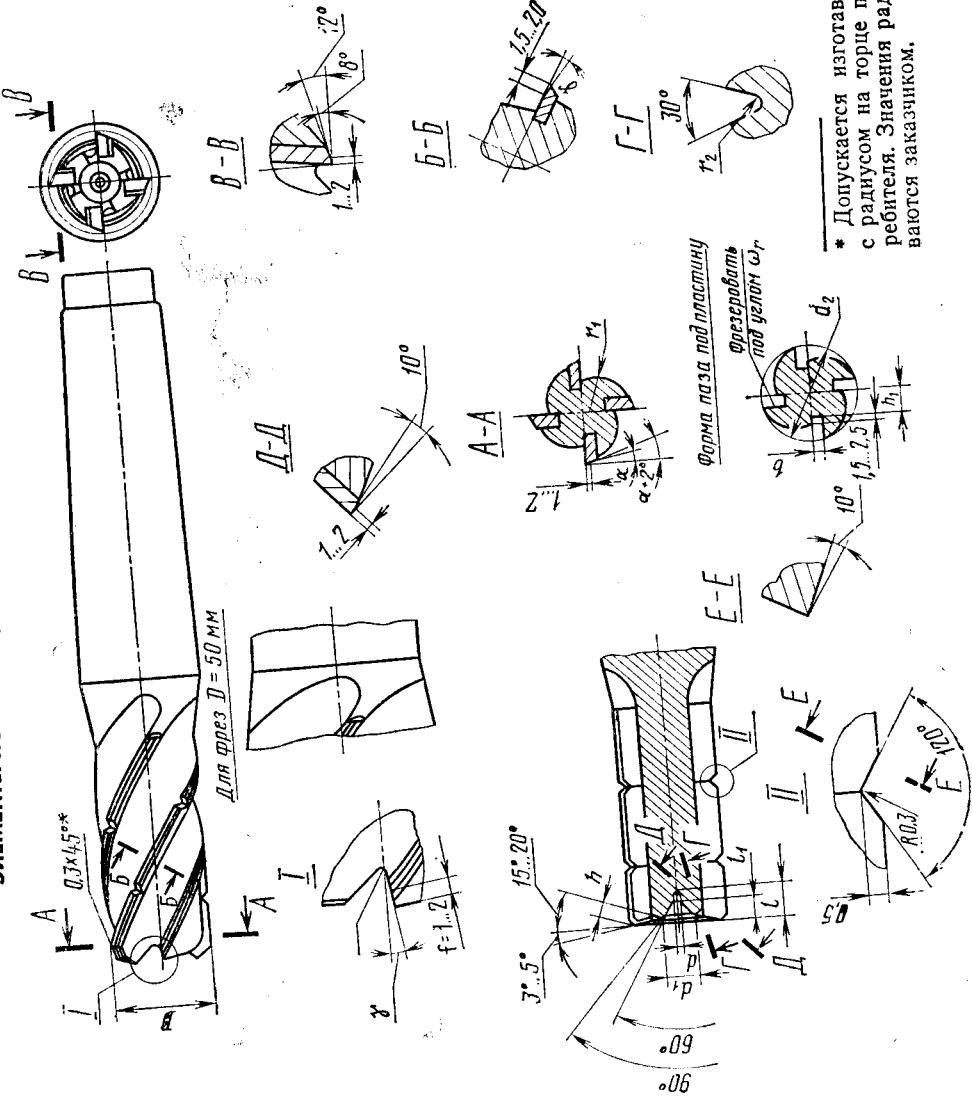
Таблица 2

Диаметр фрезы, мм	Длина режущей части, мм	Эскиз	Глубина фрезерования, мм	Ширина фрезеруемой впадины В, мм	Поддача на зуб, мм		Скорость резания, м/мин		Максимальный износ по задней грани, мм	
					TK	VK	TK	VK		
										TK
16—22	13—58		3	10—50	0,03	50	0,04	28—30	0,4	
	21—74			15—60	0,05—0,07	70—80	0,03			
25	19—91		15—80	8	15—90	0,03—0,06	70—75	0,05—0,06	30—34	0,5
	32		22—104		15—90	0,03—0,06	75—82	0,04—0,07		
40	22—104		15—130		15—130	0,03—0,07	70—78	0,04—0,09	28—30	0,6
	50		22—142							

5. МАРКИРОВКА, УПАКОВКА, ТРАНСПОРТИРОВАНИЕ И ХРАНЕНИЕ

- 5.1. На поверхности шейки каждой фрезы (или выточке на конусе Морзе) должны быть четко нанесены:
- товарный знак предприятия-изготовителя;
 - обозначение фрезы (последние четыре цифры);
 - диаметр фрезы;
 - марка твердого сплава.
- 5.2. Упаковка, транспортирование и хранение — по ГОСТ 18088—83 с дополнениями, указанными в п. 5.3.
- 5.3. Внутренняя упаковка фрез — по ГОСТ 9.014—78, вариант упаковки ВУ-1.
-

ЭЛЕМЕНТЫ КОНСТРУКЦИИ И ГЕОМЕТРИЧЕСКИЕ ПАРАМЕТРЫ ФРЕЗ



* Допускается изготавливать фрезы с радиусом на торце по заказу покупателя. Значения радиуса оговариваются заказчиком.

Размеры в мм

D	d	d_1	d_2	l	l_1	h	h_1	b	r_1	r_2	Шаг винтовой канавки	Угол на- клона гнез- да под пластину ω_r
16	2,00	6	14	5,5	3,0	2	4,5	2,0	6	1,6	87	25°
20		7	18	6,0	3,5	3	5,0	3,0		2,0	109	23°
22		8	20	6,5	4,0		5,5		8			25°
25	2,50	10	23	8,0	5,0	4	7,0			10		2,5
32		12	30	9,0	6,0	6	8,5	3,5	33°			
40	3,15	16	38	11,5	7,5	7	12,0	4,3	15	2,5	187	28°
50	4,00	21	48	15,0	10,0	9	17,0					20

Примечание. Угол ω_r рассчитан по диаметру фрезы равному $2h_1$ плюс высота пластины.

ПРИЛОЖЕНИЕ 2

Справочное

Величины передних γ и задних α углов зубьев концевых фрез
в зависимости от обрабатываемого материала

Группы твердого сплава	Обрабатываемый материал	$\gamma = \gamma_1$	α
ВК	Титановые сплавы	0°	17° ± 1°
ТК	Теплоустойчивые хро- мистые и высокопроч- ные стали	-5° ± 1°	15° ± 1°

Редактор *В. С. Бабкина*
Технический редактор *Э. В. Митяй*
Корректор *Г. И. Чуйко*

Сдано в наб. 23.11.84 Подп. в печ. 18.02.85 1,0 п. л. 1,0 усл. кр.-отт. 0,69 уч.-изд. л.
Тираж 20.000 Цена 3 коп.

Ордена «Знак Почета» Издательство стандартов, 123840, Москва, ГСП,
Новопросвненский пер., д. 3.
Вильнюсская типография Издательства стандартов, ул. Миндауго, 12/14. Зак. 5364

Цена 3 коп.

Величина	Единица		
	Наименование	Обозначение	
		международное	русское

ОСНОВНЫЕ ЕДИНИЦЫ СИ

Длина	метр	m	м
Масса	килограмм	kg	кг
Время	секунда	s	с
Сила электрического тока	ампер	A	А
Термодинамическая температура	кельвин	K	К
Количество вещества	моль	mol	моль
Сила света	кандела	cd	кд

ДОПОЛНИТЕЛЬНЫЕ ЕДИНИЦЫ СИ

Плоский угол	радиан	rad	рад
Телесный угол	стерадиан	sr	ср

ПРОИЗВОДНЫЕ ЕДИНИЦЫ СИ, ИМЕЮЩИЕ СПЕЦИАЛЬНЫЕ НАИМЕНОВАНИЯ

Величина	Наименование	Единица		Выражение через основные и дополнительные единицы СИ
		Обозначение		
		международное	русское	
Частота	герц	Hz	Гц	c^{-1}
Сила	ньютон	N	Н	$m \cdot kg \cdot c^{-2}$
Давление	паскаль	Pa	Па	$m^{-1} \cdot kg \cdot c^{-2}$
Энергия	джоуль	J	Дж	$m^2 \cdot kg \cdot c^{-2}$
Мощность	ватт	W	Вт	$m^2 \cdot kg \cdot c^{-3}$
Количество электричества	кулон	C	Кл	$c \cdot A$
Электрическое напряжение	вольт	V	В	$m^2 \cdot kg \cdot c^{-3} \cdot A^{-1}$
Электрическая емкость	фарад	F	Ф	$m^{-2} kg^{-1} \cdot c^4 \cdot A^2$
Электрическое сопротивление	ом	Ω	Ом	$m^2 \cdot kg \cdot c^{-3} \cdot A^{-2}$
Электрическая проводимость	сименс	S	См	$m^{-2} kg^{-1} \cdot c^3 \cdot A^2$
Поток магнитной индукции	вебер	Wb	Вб	$m^2 \cdot kg \cdot c^{-2} \cdot A^{-1}$
Магнитная индукция	тесла	T	Тл	$kg \cdot c^{-2} \cdot A^{-1}$
Индуктивность	генри	H	Гн	$m^2 \cdot kg \cdot c^{-2} \cdot A^{-2}$
Световой поток	люмен	lm	лм	$kd \cdot ср$
Освещенность	люкс	lx	лк	$m^{-2} \cdot kd \cdot ср$
Активность радионуклида	беккерель	Bq	Бк	c^{-1}
Поглощенная доза ионизирующего излучения	грэй	Gy	Гр	$m^2 \cdot c^{-2}$
Эквивалентная доза излучения	зиверт	Sv	Зв	$m^2 \cdot c^{-2}$